
Cibes Lift Group
Каталог технических
спецификаций

Технические спецификации Cibes A4000, A5000 & Cibes Air®

Модель	Cibes A4000	Cibes A5000	Cibes Air®
Применение	Внутреннее	Внутреннее/Наружное ¹	Внутреннее
Ном. грузоподъемность	300 кг	400/500 кг	300/400/500 кг
Электропривод	1×230 В переменного тока / 3×230 В переменного тока / 3×400 В переменного тока, 50 Гц, 16 А, 3 × 2,5 мм ²	1×230 В переменного тока / 3×230 В переменного тока / 3×400 В переменного тока, 50 Гц, 16 А, 3 × 2,5 мм ²	1×230 В переменного тока / 3×230 В переменного тока / 3×400 В переменного тока, 50 Гц, 16 А, 3 × 2,5 мм ²
Скорость	Макс. 0,15 м/с	Макс. 0,15 м/с	Макс. 0,15 м/с
Оголовок	2250/1100 мм (дверь/полудверь)	2250/1100 мм (дверь/полудверь)	2250/1300 мм (дверь/полудверь)
Мин. оголовок	2300 мм (дверь)	2300 мм (дверь)	2300 мм (дверь)
Приямок	0/50/70 мм	0/50/70 мм	0/50/70 мм
Директивы и Стандарты	MD 2006/42 / EC, EN 81-41, SIL3 (уровень безопасности 3)	MD 2006/42 / EC, EN 81-41, SIL3 (уровень безопасности 3)	MD 2006/42 / EC, EN 81-41, SIL3 (уровень безопасности 3)
Система привода	Винт-гайка	Винт-гайка	Винт-гайка
Управление	Удерживать для движения на платформе, одно нажатие на остановках	Удерживать для движения на платформе, одно нажатие на остановках	Удерживать для движения на платформе, одно нажатие на остановках
Система контроля	Микрокомпьютер на базе SIL3 (Уровень безопасности 3)	Микрокомпьютер на базе SIL3 (Уровень безопасности 3)	Микрокомпьютер на базе SIL3 (Уровень безопасности 3)
Мощность мотора	2.2 kW	2.2 kW	2.2 kW
Машинное отделение	Без машинного помещения	Без машинного помещения	Без машинного помещения
Макс. количество остановок	6	6	6
Макс. скорость	13 м	13 м	13 м
Конфигурация дверей	Одностворчатые распашные двери (правые/левые), непроходная/проходная на 180 гр./смежная на 90 гр. платформа	Одностворчатые распашные двери (правые/левые), непроходная/проходная на 180 гр./смежная на 90 гр. платформа	Одностворчатые распашные двери (правые/левые), непроходная/проходная на 180 гр./смежная на 90 гр. платформа
Безопасность	Кромки безопасности на верхней части платформы и пола платформы, защита от перегрузки, аварийная остановка и кнопка аварийной сигнализации, телефон и аварийное опускание аккумулятора входят в стандартную комплектацию, различные решения для блокировки и пожарный спуск доступны как опции.		
Шахта подъемника	Закаленное и многослойное безопасное стекло (4,0 мм + пленка ПВБ 0,76 мм + 4,0 мм) или сэндвич панели.		

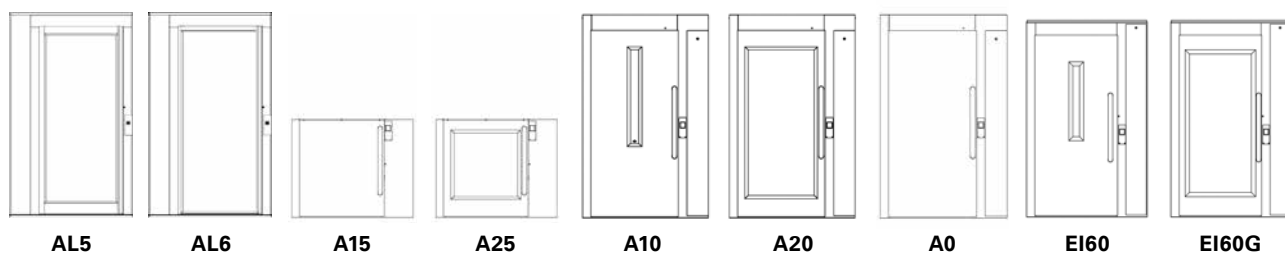
¹ Наружные подъемники доступны только с размерами платформы 1000×1467 и 1100×1467 мм.

Размер платформы	Доступные модели	Платформа (мм)		Размер шахты (мм)		Вырез под установку (мм)	
		Ширина	Глубина	Ширина	Глубина	Ширина	Глубина
1	Cibes A4000/Air ⁺	600	830	960	882	1000	993
2	Cibes A4000/Air ⁺	800	830	1160	882	1200	993
3	Cibes A4000/Air ⁺	900	830	1260	882	1300	993
4	Cibes A4000/Air ⁺	1000	830	1360	882	1400	993
5	Cibes A4000/Air ⁺	800	930	1160	982	1200	1093
6	Cibes A4000/Air ⁺	900	930	1260	982	1300	1093
7	Cibes A4000/Air ⁺	1000	930	1360	982	1400	1093
8	Cibes A4000/Air ⁺	1100	930	1460	982	1500	1093
9	Cibes A5000/Air ⁺	800	1217	1160	1265	1200	1380
10	Cibes A5000/Air ⁺	900	1217	1260	1265	1300	1380
11	Cibes A5000/Air ⁺	1000	1267	1360	1315	1400	1430
12	Cibes A5000/Air ⁺	1000	1367	1360	1415	1400	1530
13	Cibes A5000/Air ⁺	1100	1367	1460	1415	1500	1530
14	Cibes A5000/Air ⁺	900	1467	1260	1515	1300	1630
15	Cibes A5000/Air ⁺	1000	1467	1360	1515	1400	1630
16	Cibes A5000/Air ⁺	1100	1467	1460	1515	1500	1630
17	Cibes A5000/Air ⁺	1100	1597	1460	1645	1500	1760
18	Cibes A5000	1000	1967	1360	2015	1400	2130

Примечание. Размеры шахты и проема могут различаться в зависимости от конфигурации подъемника. Для получения точных размеров обратитесь к Cibes за чертежами для конкретного проекта.

Модели дверей

Остекление дверей из ламинированного и закаленного безопасного стекла.



Двери для Cibes A4000, A5000 и Cibes Air®								
Модель дверей	A20	A10/A0	AL5	AL6	EI60 ¹	EI60G ¹	A25	A15
Тип дверей	Распашные одностворчатые	Распашные одностворчатые	Распашные одностворчатые	Распашные одностворчатые	Распашные одностворчатые	Распашные одностворчатые	Распашные одностворчатые	Распашные одностворчатые
Материал	Сталь	Сталь	Алюминий	Алюминий	Сталь	Сталь	Сталь	Сталь
Стандартная окраска	RAL 9016	RAL 9016	Натуральный алюминий	Натуральный алюминий	RAL 9016	RAL 9016	RAL 9016	RAL 9016
Стекло (ш×в) ² мм	715×1573	90×1010/0	775×1835	825×1998	75×800	700×1563	710×710	-
Скрытый автоматический доводчик	Опция	Опция	Опция	Опция	-	-	Опция	Опция
Наружный авт. дверной доводчик	-	-	-	-	Опция	Опция	-	-
Индивидуальный размер ш×в	Да	Да	Да	Да	Да	Да	Да	Да

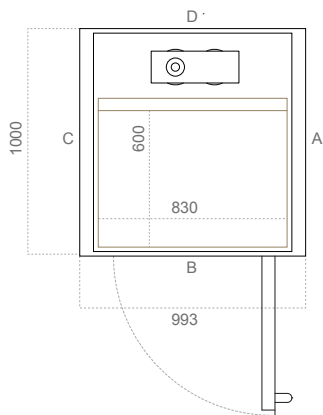
¹ Огнестойкость EI60 в соответствии со стандартом EN 81-58. Противопожарные двери всегда должны быть совмещены с построенной на месте шахтой с эквивалентной / повышенной огнестойкостью и рейтингом в зависимости от вашего местного законодательства.

² Размеры стекла для дверей / полудверей с проемом в свету 900×2000/900×1100/1300 мм, 900×2070 мм для дверей AL5 / AL6.

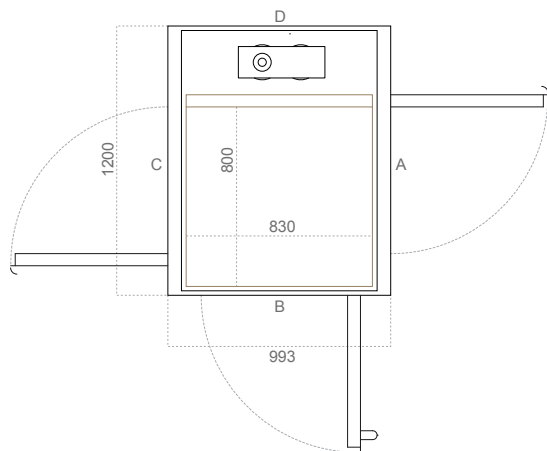


Размеры подъемников Cibes

Размер подъемника 1 Cibes A4000/Air® Ш×Г (мм)	
Размер платформы	600×830
Размер шахты	960×882
Размер выреза под установку	1000×993



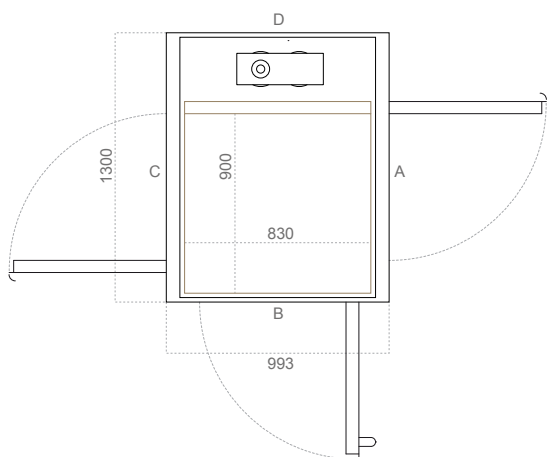
Размер подъемника 2 Cibes A4000/Air® Ш×Г (мм)	
Размер платформы	800×830
Размер шахты	1160×882
Размер выреза под установку	1200×993



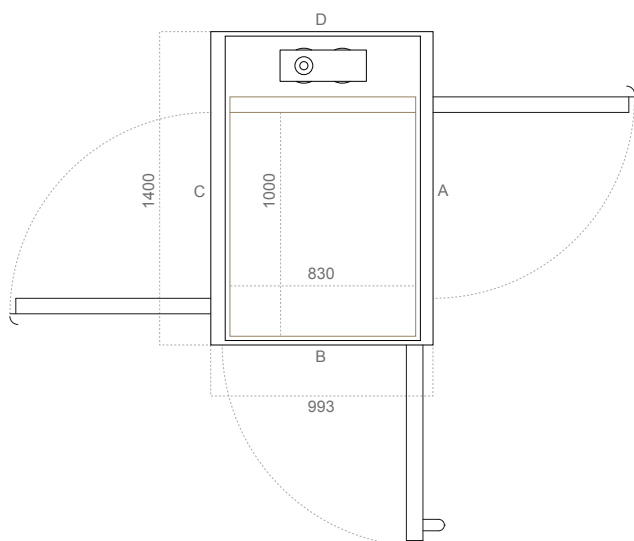
Размер двери Ширина (мм)		
Тип дверей	Сторона А/С	Сторона В
A10/A20 (сталь)	-	700
AL5/AL6 (алюминий)	-	650
EI60/EI60G (огнестойкие)	-	-
A15/A25 (полудверь)	-	-

Размер двери Ширина (мм)		
Тип дверей	Сторона А/С	Сторона В
A10/A20 (сталь)	700	700
AL5/AL6 (алюминий)	700	650
EI60/EI60G (огнестойкие)	700	-
A15/A25 (полудверь)	700	-

Размер подъемника 3 Cibes A4000/Air® Ш×Г (мм)	
Размер платформы	900×830
Размер шахты	1260×882
Размер выреза под установку	1300×993



Размер подъемника 4 Cibes A4000/Air® Ш×Г (мм)	
Размер платформы	1000×830
Размер шахты	1360×882
Размер выреза под установку	1400×993

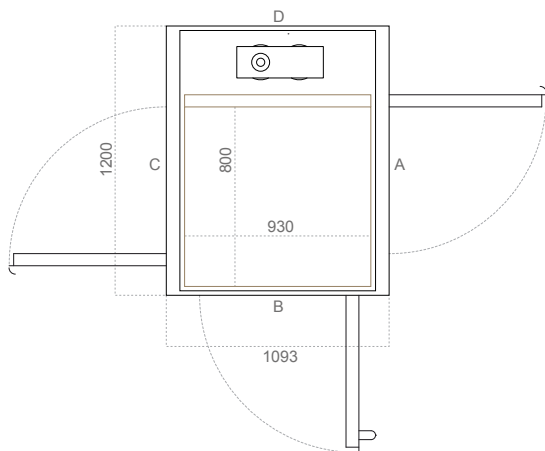


Размер двери Ширина (мм)		
Тип дверей	Сторона А/С	Сторона В
A10/A20 (сталь)	800	700
AL5/AL6 (алюминий)	800	650
EI60/EI60G (огнестойкие)	800	-
A15/A25 (полудверь)	800	-

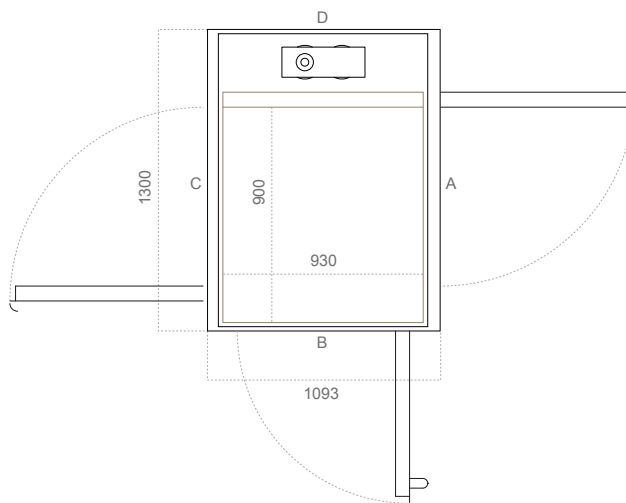
Размер двери Ширина (мм)		
Тип дверей	Сторона А/С	Сторона В
A10/A20 (сталь)	900	700
AL5/AL6 (алюминий)	900	650
EI60/EI60G (огнестойкие)	900	-
A15/A25 (полудверь)	900	-

Размеры подъемников Cibes

Размер подъемника 5 Cibes A4000/Air® Ш×Г (мм)	
Размер платформы	800×930
Размер шахты	1160×982
Размер выреза под установку	1200×1093



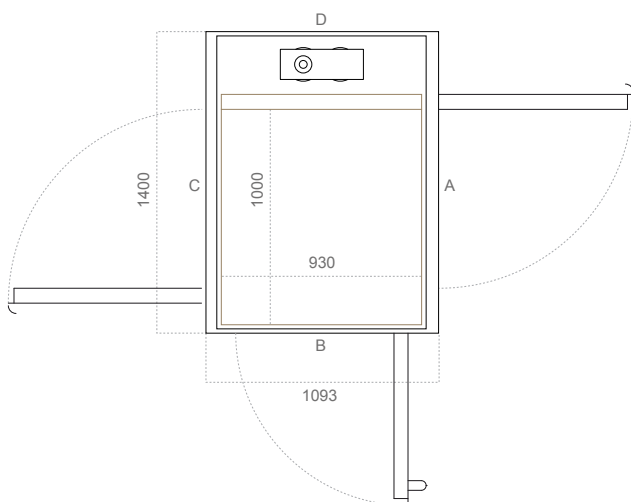
Размер подъемника 6 Cibes A4000/Air® Ш×Г (мм)	
Размер платформы	900×930
Размер шахты	1260×982
Размер выреза под установку	1300×1093



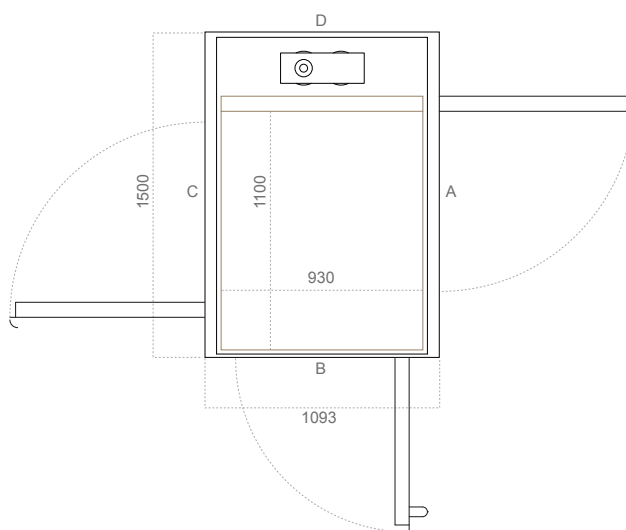
Размер двери Ширина (мм)		
Тип дверей	Сторона А/С	Сторона В
A10/A20 (сталь)	700	800
AL5/AL6 (алюминий)	700	750
EI60/EI60G (огнестойкие)	700	-
A15/A25 (полудверь)	700	-

Размер двери Ширина (мм)		
Тип дверей	Сторона А/С	Сторона В
A10/A20 (сталь)	800	800
AL5/AL6 (алюминий)	800	750
EI60/EI60G (огнестойкие)	800	-
A15/A25 (полудверь)	800	-

Размер подъемника 7 Cibes A4000/Air® Ш×Г (мм)	
Размер платформы	1000×930
Размер шахты	1360×982
Размер выреза под установку	1400×1093



Размер подъемника 8 Cibes A4000/Air® Ш×Г (мм)	
Размер платформы	1100×930
Размер шахты	1460×982
Размер выреза под установку	1500×1093

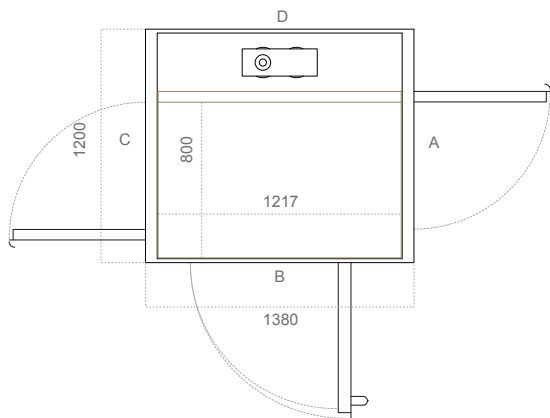


Размер двери Ширина (мм)		
Тип дверей	Сторона А/С	Сторона В
A10/A20 (сталь)	900	800
AL5/AL6 (алюминий)	900	750
EI60/EI60G (огнестойкие)	900	-
A15/A25 (полудверь)	900	-

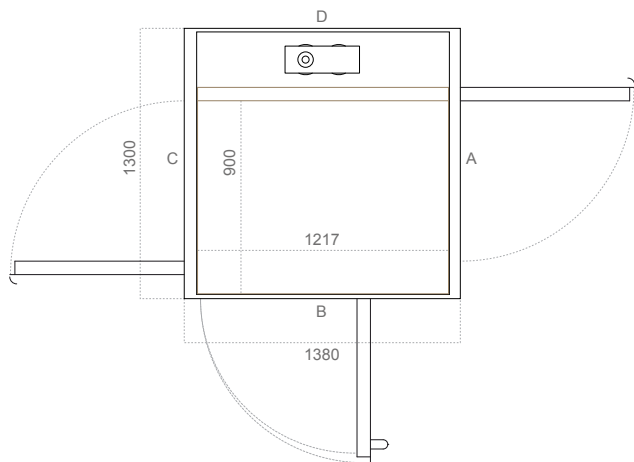
Размер двери Ширина (мм)		
Тип дверей	Сторона А/С	Сторона В
A10/A20 (сталь)	900	800
AL5/AL6 (алюминий)	900	750
EI60/EI60G (огнестойкие)	900	-
A15/A25 (полудверь)	900	-

Размеры подъемников Cibes

Размер подъемника 9 Cibes A5000/Air® Ш×Г (мм)	
Размер платформы	800×1217
Размер шахты	1160×1265
Размер выреза под установку	1200×1380



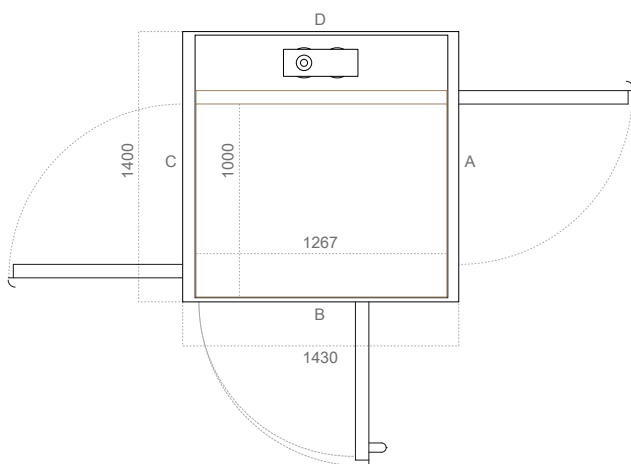
Размер подъемника 10 Cibes A5000/Air® Ш×Г (мм)	
Размер платформы	900×1217
Размер шахты	1260×1265
Размер выреза под установку	1300×1380



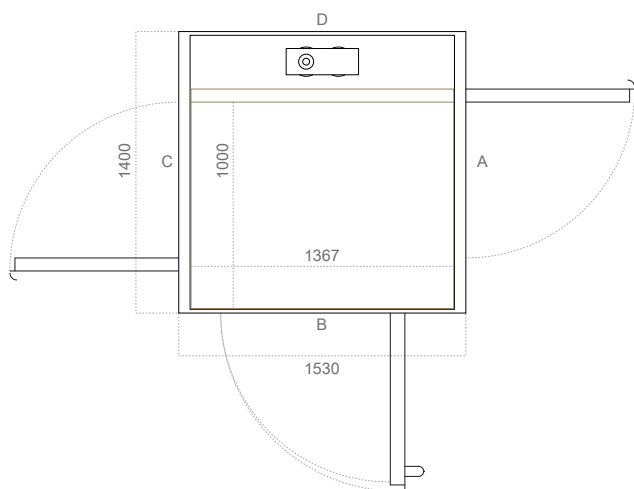
Размер двери Ширина (мм)		
Тип дверей	Сторона А/С	Сторона В
A10/A20 (сталь)	700	750
AL5/AL6 (алюминий)	700	800
EI60/EI60G (огнестойкие)	700	750
A15/A25 (полудверь)	700	750

Размер двери Ширина (мм)		
Тип дверей	Сторона А/С	Сторона В
A10/A20 (сталь)	800	750
AL5/AL6 (алюминий)	800	800
EI60/EI60G (огнестойкие)	800	750
A15/A25 (полудверь)	800	750

Размер подъемника 11 Cibes A5000/Air® Ш×Г (мм)	
Размер платформы	1000×1267
Размер шахты	1360×1315
Размер выреза под установку	1400×1430



Размер подъемника 12 Cibes A5000/Air® Ш×Г (мм)	
Размер платформы	1000×1367
Размер шахты	1360×1415
Размер выреза под установку	1400×1530

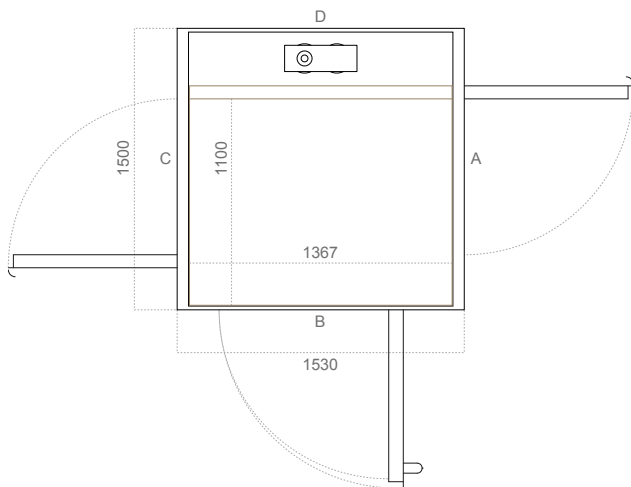


Размер двери Ширина (мм)		
Тип дверей	Сторона А/С	Сторона В
A10/A20 (сталь)	900	800
AL5/AL6 (алюминий)	900	850
EI60/EI60G (огнестойкие)	900	800
A15/A25 (полудверь)	900	800

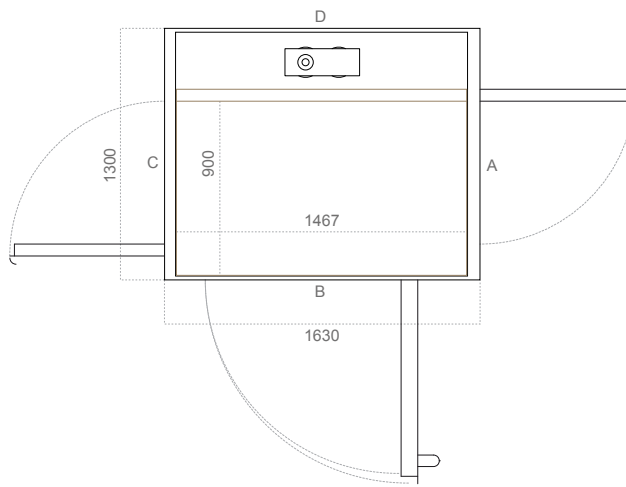
Размер двери Ширина (мм)		
Тип дверей	Сторона А/С	Сторона В
A10/A20 (сталь)	900	900
AL5/AL6 (алюминий)	900	950
EI60/EI60G (огнестойкие)	900	900
A15/A25 (полудверь)	900	900

Размеры подъемников Cibes

Размер подъемника 13 Cibes A5000/Air® Ш×Г (мм)	
Размер платформы	1100×1367
Размер шахты	1460×1415
Размер выреза под установку	1500×1530



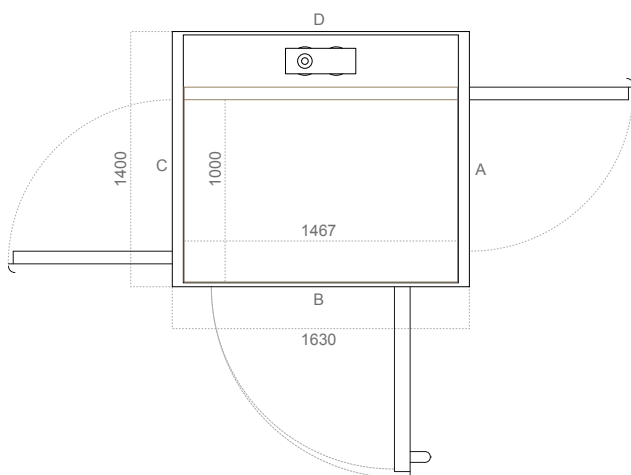
Размер подъемника 14 Cibes A5000/Air® Ш×Г (мм)	
Размер платформы	900×1467
Размер шахты	1260×1515
Размер выреза под установку	1300×1630



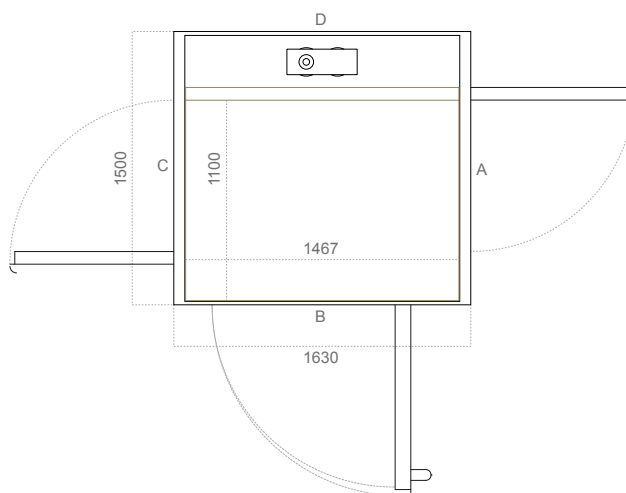
Размер двери Ширина (мм)		
Тип дверей	Сторона А/С	Сторона В
A10/A20 (сталь)	900	900
AL5/AL6 (алюминий)	900	950
EI60/EI60G (огнестойкие)	900	900
A15/A25 (полудверь)	900	900

Размер двери Ширина (мм)		
Тип дверей	Сторона А/С	Сторона В
A10/A20 (сталь)	800	1000
AL5/AL6 (алюминий)	800	1050
EI60/EI60G (огнестойкие)	800	1000
A15/A25 (полудверь)	800	1000

Размер подъемника 15 Cibes A5000/Air® Ш×Г (мм)	
Размер платформы	1000×1467
Размер шахты	1360×1515
Размер выреза под установку	1400×1630



Размер подъемника 16 Cibes A5000/Air® Ш×Г (мм)	
Размер платформы	1100×1467
Размер шахты	1460×1515
Размер выреза под установку	1500×1630

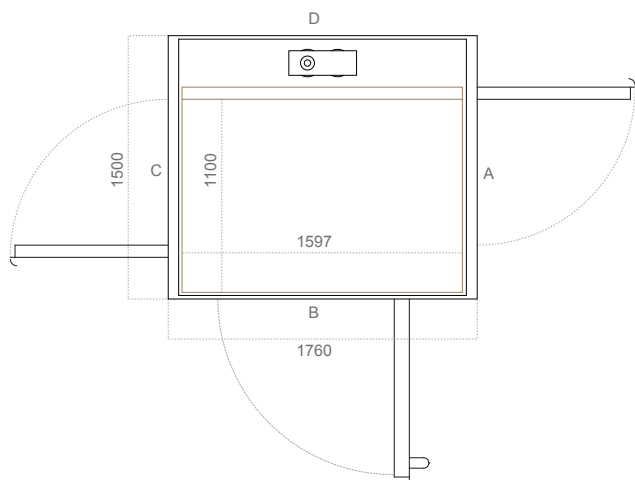


Размер двери Ширина (мм)		
Тип дверей	Сторона А/С	Сторона В
A10/A20 (сталь)	900	1000
AL5/AL6 (алюминий)	900	1050
EI60/EI60G (огнестойкие)	900	1000
A15/A25 (полудверь)	900	1000

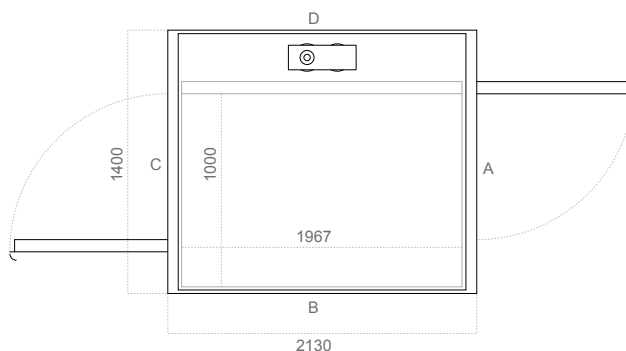
Размер двери Ширина (мм)		
Тип дверей	Сторона А/С	Сторона В
A10/A20 (сталь)	900	1000
AL5/AL6 (алюминий)	900	1050
EI60/EI60G (огнестойкие)	900	1000
A15/A25 (полудверь)	900	1000

Размеры подъемников Cibes

Размер подъемника 17 Cibes A5000/Air® Ш×Г (мм)	
Размер платформы	1100×1597
Размер шахты	1460×1645
Размер выреза под установку	1500×1760



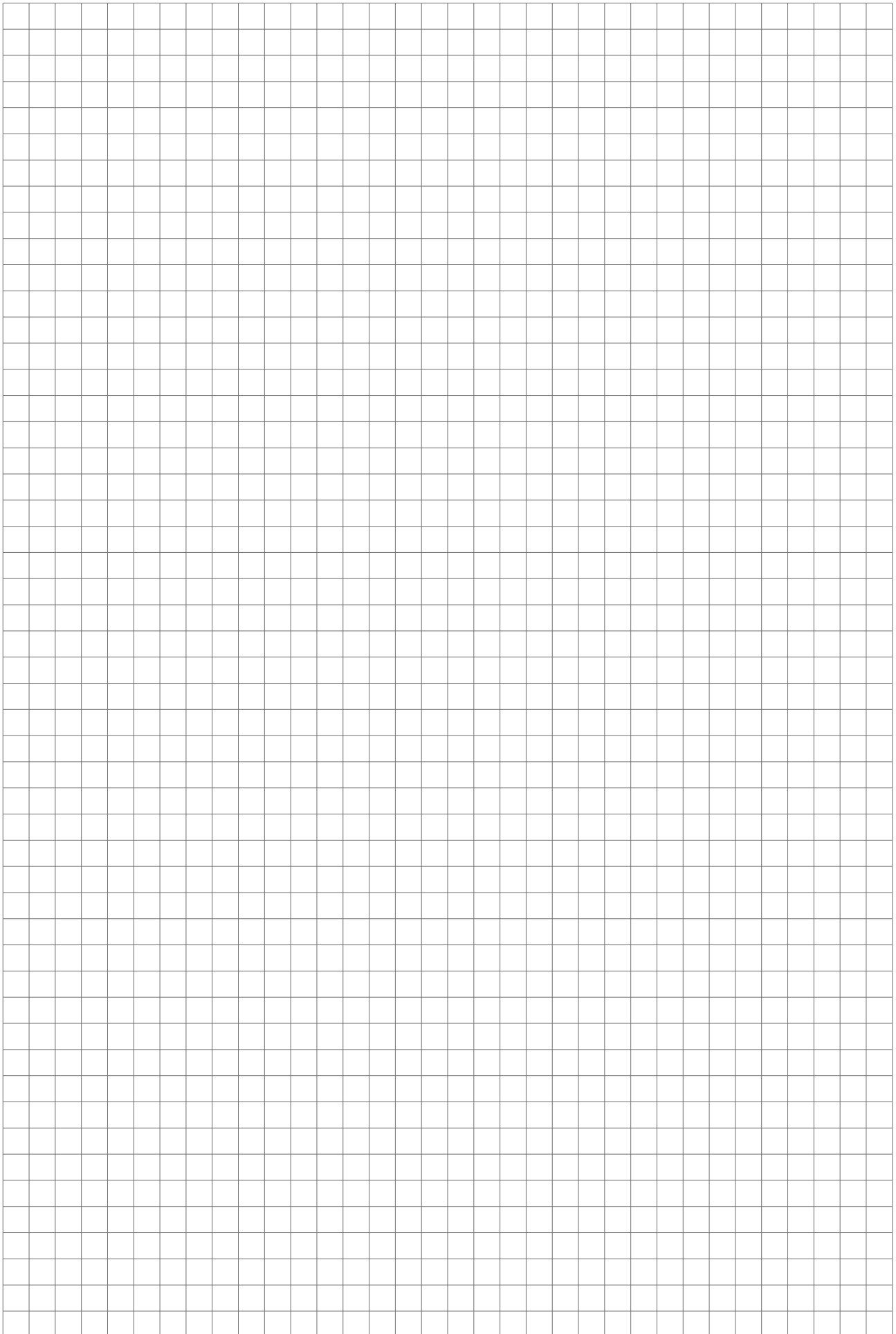
Размер подъемника 18 Cibes A5000 Ш×Г (мм)	
Размер платформы	1000×1967
Размер шахты	1360×2015
Размер выреза под установку	1400×2130



Размер двери Ширина (мм)		
Тип дверей	Сторона А/С	Сторона В
A10/A20 (сталь)	900	1000
AL5/AL6 (алюминий)	900	1050
EI60/EI60G (огнестойкие)	900	1000
A15/A25 (полудверь)	900	-

Размер двери Ширина (мм)		
Тип дверей	Сторона А/С	Сторона В
A10/A20 (сталь)	900	-
AL5/AL6 (алюминий)	900	-
EI60/EI60G (огнестойкие)	900	-
A15/A25 (полудверь)	900	-

Заметки



Технические спецификации Cibes A8000

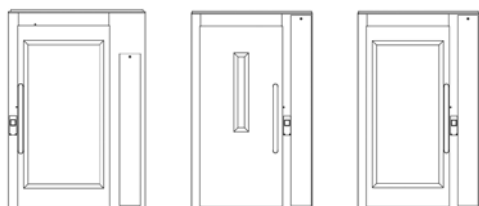
Модель	Cibes A8000
Применение	Внутреннее
Ном. грузоподъемность	1000 кг
Электропривод	3×400/3×230 В переменного тока, 50 Гц, 16 А, 5×2,5 мм ²
Скорость	Макс. 0,15 м/с
Оголовок	2300 мм
Мин. оголовок	2350 мм
Приямок	130 мм
Директивы и Стандарты	MD 2006/42 / ЕС, применимые части EN 81-41, SIL3 (уровень безопасности 3)
Система привода	Винт-гайка
Управление	Удерживать для движения на платформе, одно нажатие на остановках
Система контроля	Микрокомпьютер на базе SIL3 (уровень безопасности 3)
Мощность мотора	4.0 kW
Машинное отделение	Без машинного помещения
Макс. количество остановок	6
Макс. скорость	13 м
Конфигурация дверей	Одностворчатые распашные двери (правые/левые), непроходная/проходная на 180 гр./смежная на 90 гр. платформа.
Безопасность	Кромки безопасности на верхней части платформы и пола платформы, защита от перегрузки, аварийная остановка и кнопка аварийной сигнализации, телефон и аварийное опускание аккумулятора входят в стандартную комплектацию, различные решения для блокировки и пожарный спуск доступны как опции.
Шахта подъемника	Закаленное и многослойное безопасное стекло (4,0 мм + пленка ПVB 0,76 мм + 4,0 мм) или сэндвич панели.

Размер платформы	Платформа (мм)		Размер шахты (мм)		Вырез под установку (мм)	
	Ширина	Глубина	Ширина	Глубина	Ширина	Глубина
1	1405	1980	1825	2056	1895	2135
2	1405	2480	1825	2556	1895	2635
3	1105	2180	1525	2256	1595	2335

Примечание. Размеры шахты и выреза могут различаться в зависимости от конфигурации подъемника. Для получения точных размеров обратитесь к Cibes за чертежами для конкретного проекта.

Модели дверей

Остекление дверей из ламинированного и закаленного безопасного стекла.



A40

E160

E160G

Дверь для Cibes A8000			
Модель дверей	A40	E160 ¹	E160G ¹
Тип дверей	Распашные одностворчатые	Распашные одностворчатые	Распашные одностворчатые
Материал	Сталь	Сталь	Сталь
Стандартная окраска	RAL 9016	RAL 9016	RAL 9016
Стекло (ш×в) ² мм	800×1563	75×800	800×1563
Скрытый автоматический доводчик	-	-	-
Наружный авт. дверной доводчик	Опция	Опция	Опция
Индивидуальный размер ш×в	Да	Да	Да

¹ Огнестойкость E160 в соответствии со стандартом EN 81-58. Двери E160G только для размера платформы 1105x2180 мм. Противопожарные двери всегда должны быть совмещены с построенной на месте установки шахтой с эквивалентной / повышенной огнестойкостью и рейтингом в зависимости от вашего местного законодательства.

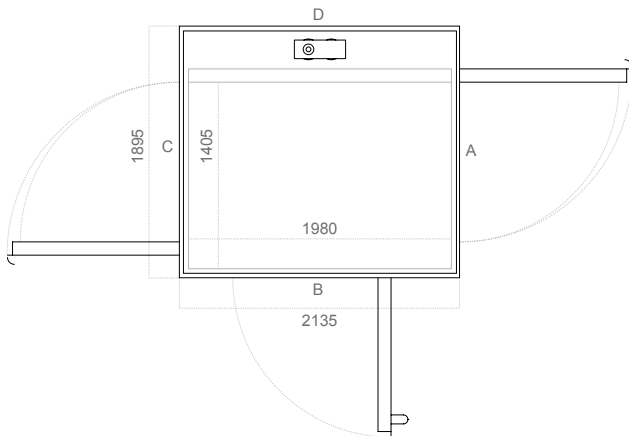
² Размеры стекла для дверей стандартных размеров на сторонах А/С.

Cibes A8000

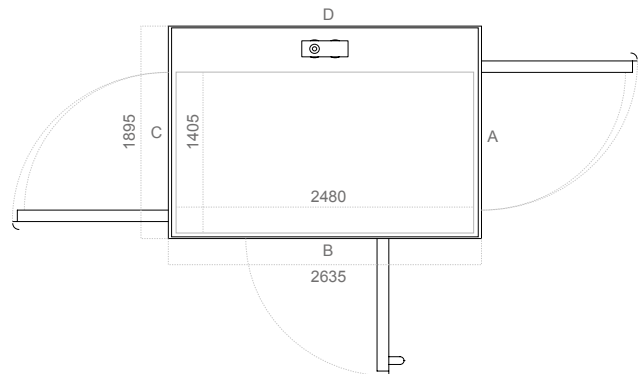


Размеры подъемников Cibes

Размер подъемника 1 Cibes A8000 Ш×Г (мм)	
Размер платформы	1405×1980
Размер шахты	1825×2056
Размер выреза под установку	1895×2135



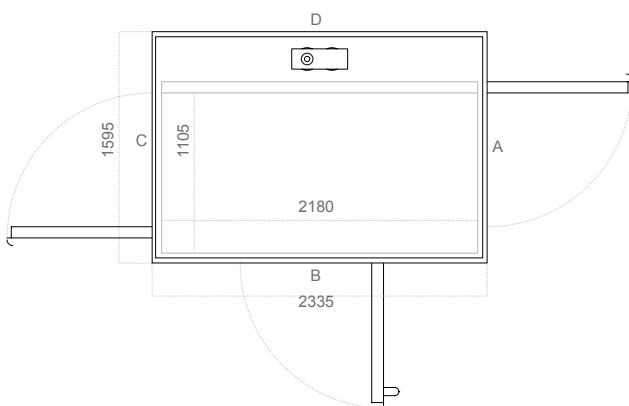
Размер подъемника 2 Cibes A8000 Ш×Г (мм)	
Размер платформы	1405×2480
Размер шахты	1825×2556
Размер выреза под установку	1895×2635



Размер двери Ширина (мм)		
Тип дверей	Сторона А/С	Сторона В
A40 (сталь)	1300	1300
EI60 (огнестойкие)	1200	-

Размер двери Ширина (мм)		
Тип дверей	Сторона А/С	Сторона В
A40 (сталь)	1300	1300
EI60 (огнестойкие)	1200	-

Размер подъемника 3 Cibes A8000 Ш×Г (мм)	
Размер платформы	1105×2180
Размер шахты	1525×2256
Размер выреза под установку	1595×2335



Размер двери Ширина (мм)		
Тип дверей	Сторона А/С	Сторона В
A40 (сталь)	1000	1000
EI60 (огнестойкие)	1000	-

Примеры различных конфигураций



Полдверь, проход на 180 гр.
2 остановки



Полдверь, смежный проход на 90 гр.
2 остановки



Полдверь, непроходная платформа.
2 остановки



Дверь полной высоты, непроходная платформа.
2 остановки



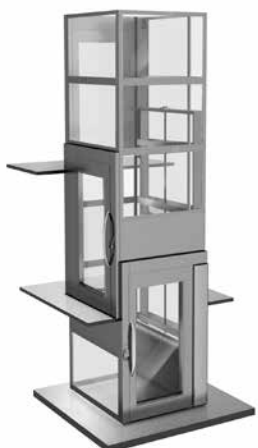
Дверь полной высоты. Проход на 180 гр.
2 остановки.



Дверь полной высоты. Смежный проход на 90 гр.
2 остановки.



Дверь полной высоты, проход на 180 гр.
3 остановки.



Дверь полной высоты, смежный проход на 90 гр./180 гр.
3 остановки.



Дверь полной высоты. Непроходная платформа.
3 остановки

Технические спецификации Cibes C1 Pure

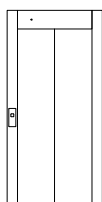
Модель	Cibes C1 Pure
Применение	Внутреннее
Ном. грузоподъемность	3×400/3×230 В переменного тока: 900×950 - 300 кг / 900×1200 - 375 кг / 900×1400 - 450 кг / 1100×1200 - 525 кг / 1100×1400 & 1100×1700 - 630 кг 1×230 В переменного тока: 900×950 - 300 кг / 900×1200 - 375 кг / 900×1400, 1100×1200, 1100×1400 & 1100×1700 - 385кг
Электропривод	3×400 В переменного тока / 3×230 В переменного тока, 50/60 Гц, 16 А, 5×2,5 мм ² или 1×230 В переменного тока 50/60 Гц, 32 А 5×2,5 мм ²
Скорость	0.15 м/с
Оголовок	2450 мм
Мин. оголовок	2500 мм
Приямок	100 мм (120 мм, если пол кабины с деревянным ламинатом или плиткой)
Директивы и Стандарты	MD 2006/42 / ЕС, применимые части EN 81-41, EN 81-20 и EN 81-70
Система привода	Винт-гайка
Система управления	Одним нажатием кнопки в кабине и на остановках
Система контроля	Микрокомпьютер на базе SIL3 (уровень безопасности 3)
Мощность мотора	4,0 кВт (3,7 кВт при питании 3×320 или 1×230 В переменного тока)
Машинное отделение	Без машинного помещения
Макс. количество остановок	6
Макс. высота подъема	15 м
Мин. высота между этажами при непроходной кабине	2500 мм
Мин. высота подъема при проходной кабине на 180 гр.	Мин. 2400 мм. Для подъемников с 3 и более остановками минимальная высота подъема в некоторых случаях может быть уменьшена на 200 мм. Свяжитесь с Cibes для получения дополнительной информации.
Конфигурация дверей	Телескопические раздвижные двери с направлением открывания в сторону машинного отделения.
Безопасность	Кнопка аварийной сигнализации, аварийный телефон, аварийное освещение, аварийное опускание кабины от аккумулятора, мониторинг аккумулятора, защита от перегрузки, инфракрасная световая завеса между дверями. Подсветка для техобслуживания, пожарный спуск и различные системы блокировки доступа в качестве опции.
Шахта подъемника	Подъемник без шахты (для установки в бетонную или кирпичную шахту) или с модульной шахтой из закаленного многослойного безопасного стекла (4,0 мм + 0,76 мм ПВБ-пленка + 4,0 мм) или сэндвич панелей.

Размер кабины	Размер кабины (мм)			Размер выреза под установку, непроходная кабина (мм)		Размер выреза под установку, проходная кабина на 180 гр. (мм)	
	Ширина	Глубина	Высота	Ширина	Глубина	Ширина	Глубина
1a доп. шахта на месте установки	900	950	2130	1350	1240	1350	1410
1b модульная шахта от завода	900	950	2130	1410	1310	1410	1450
2a доп. шахта на месте установки	900	1200	2130	1350	1490	1350	1660
2b модульная шахта от завода	900	1200	2130	1410	1560	1410	1700
3a доп. шахта на месте установки	900	1400	2130	1350	1690	1350	1860
3b модульная шахта от завода	900	1400	2130	1410	1740	1410	1900
4a доп. шахта на месте установки	1100	1200	2130	1550	1490	1550	1660
4b модульная шахта от завода	1100	1200	2130	1610	1560	1610	1700
5a доп. шахта на месте установки	1100	1400	2130	1550	1690	1550	1860
5b модульная шахта от завода	1100	1400	2130	1610	1740	1610	1900
6a доп. шахта на месте установки	1100	1700	2130	1550	1990	1550	2160

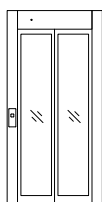
Примечание. Размеры шахты и выреза под установку могут различаться в зависимости от конфигурации подъемника. Для получения точных размеров обратитесь к Cibes за чертежами для конкретного проекта.

Модели дверей

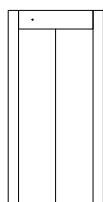
Cibes C1 Pure оборудован автоматическими телескопическими дверями на остановках и в кабине. Для вашей безопасности между двумя дверьми установлена световая завеса, которая предотвращает закрытие дверей в случае прорыва световой завесы.



CS0



CS1



CSE160

Двери для Cibes C1 Pure			
Модель дверей	CS0 Стальная дверь	CS1 Дверь с стеклом	CSE160 Огнестойкая дверь ¹
Тип дверей	Телескопическая раздвижная дверь	Телескопическая раздвижная дверь	Телескопическая раздвижная дверь
Количество дверных полотен	2	2	2
Размер двери (ш×в) мм	900×2100/750×2100	900×2100/750×2100	900×2100/-
Открывание	В сторону машинного помещения	В сторону машинного помещения	В сторону машинного помещения
Инфракрасная световая завеса	Стандарт	Стандарт	Стандарт
Размер выреза под установку (ш×в) мм	1160×2300/1010×2300	1160×2300/1010×2300	1000×2300/-
Материал	Сталь	Сталь/стекло	Сталь
Стандартная окраска	Белый RAL 9016	Белый RAL 9016	Белый RAL 9016
Опциональная окраска	Любой RAL или Премиум цвет/нерж. сталь ²	Любой RAL или Премиум цвет	Любой RAL или Премиум цвет
Стекло (ш×в) мм	-	370×1950/300×1950 mm	-

¹ Пожаробезопасность дверей на остановках класса EI60 в соответствии со стандартом EN 81-58. Недоступно для кабин размером 900 × 950/1200/1400 мм. Противопожарные двери всегда должны быть объединены с построенной на месте шахтой с эквивалентной / повышенной огнестойкостью, в зависимости от местных нормативных требований.

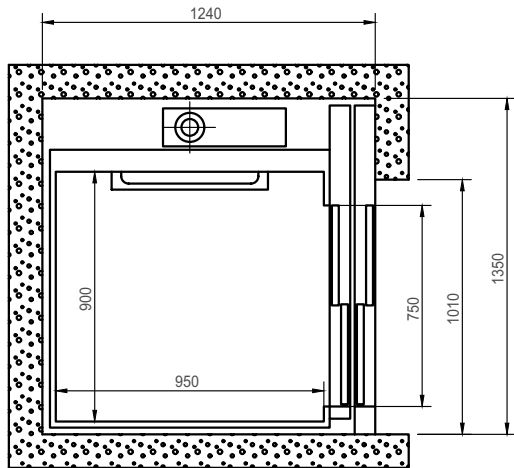
² Аустенитная сталь, обозначение EN1.4301 / AISI 304, наименование X5CrNi18-10.

Cibes C1 Pure



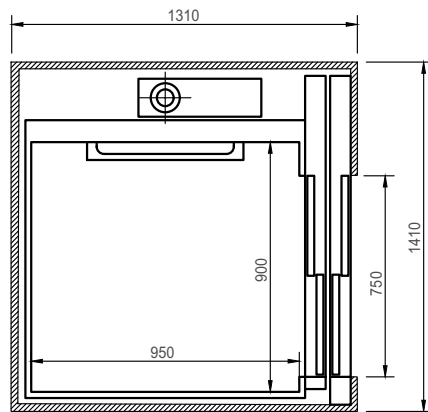
Размер подъемников с кабиной Cibes

Размер 1а непроходная кабина Ш×Г (мм)	
Размеры кабины (ш×г×в)	900×950×2130
Вырез под установку (ш×г) непроходная кабина	1350×1240



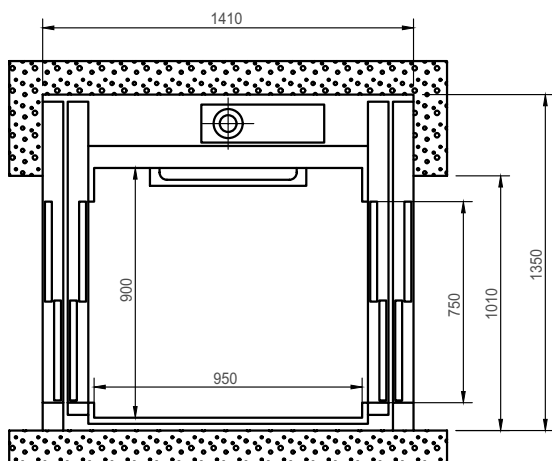
Размер двери Ширина (мм)	
Тип дверей	Сторона А/С
CS0/CS1	750

Размер 1б непроходная кабина Ш×Г (мм)	
Размеры кабины (ш×г×в)	900×950×2130
Вырез под установку (ш×г) непроходная кабина	1410×1310



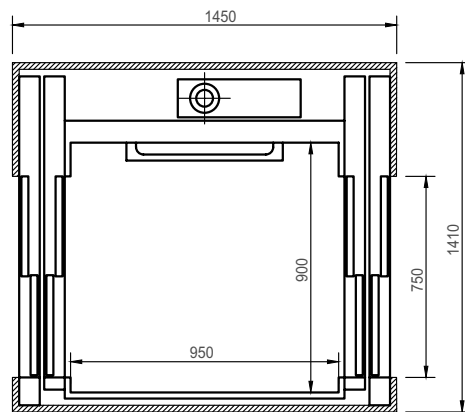
Размер двери Ширина (мм)	
Тип дверей	Сторона А/С
CS0/CS1	750

Размер 1а проходная кабина на 180 гр. Ш×Г (мм)	
Размеры кабины (ш×г×в)	900×950×2130
Вырез под установку (ш×г) проходная кабина на 180 гр.	1350×1410



Размер двери Ширина (мм)	
Тип дверей	Сторона А/С
CS0/CS1	750

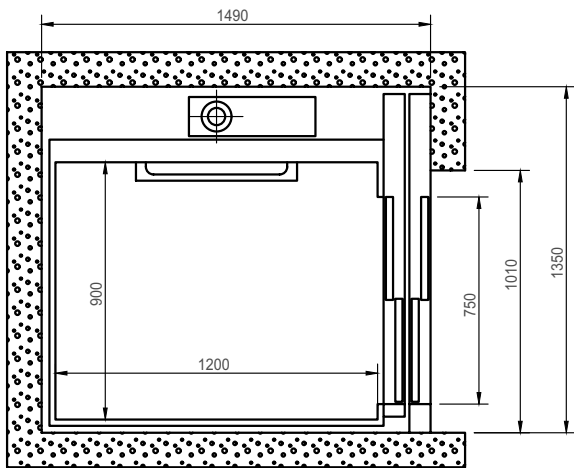
Размер 1б проходная кабина на 180 гр. Ш×Г (мм)	
Размеры кабины (ш×г×в)	900×950×2130
Вырез под установку (ш×г) проходная кабина на 180 гр.	1410×1450



Размер двери Ширина (мм)	
Тип дверей	Сторона А/С
CS0/CS1	750

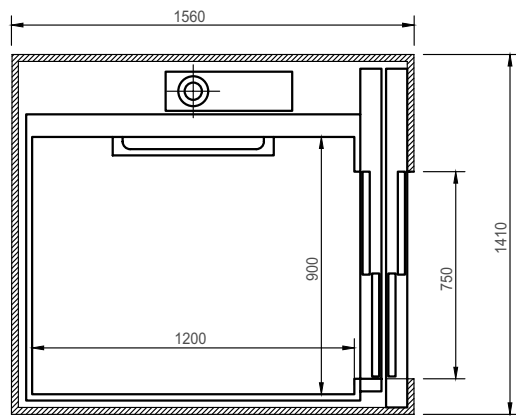
Размер подъемников с кабиной Cibes

Размер 2а непроходная кабина Ш×Г (мм)	
Размеры кабины (ш×г×в)	900×1200×2130
Вырез под установку (ш×г) непроходная кабина	1350×1490



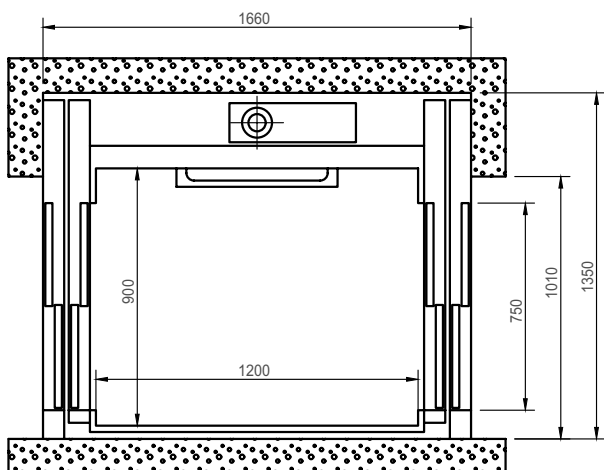
Размер двери Ширина (мм)	
Тип дверей	Сторона А/С
CS0/CS1	750

Размер 2б непроходная кабина Ш×Г (мм)	
Размеры кабины (ш×г×в)	900×1200×2130
Вырез под установку (ш×г) непроходная кабина	1410×1560



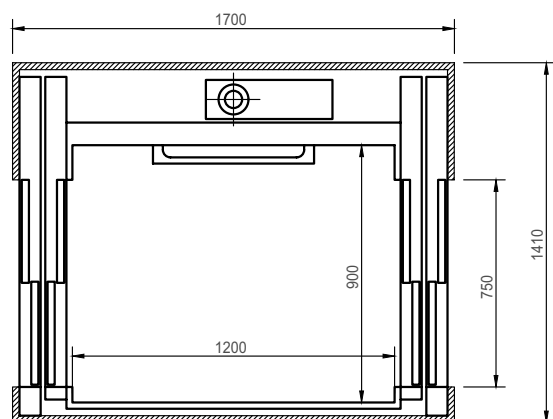
Размер двери Ширина (мм)	
Тип дверей	Сторона А/С
CS0/CS1	750

Размер 2а проходная кабина на 180 гр. Ш×Г (мм)	
Размеры кабины (ш×г×в)	900×1200×2130
Вырез под установку (ш×г) проходная кабина на 180 гр.	1350×1660



Размер двери Ширина (мм)	
Тип дверей	Сторона А/С
CS0/CS1	750

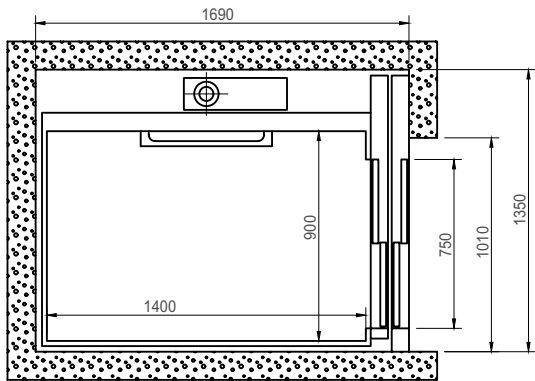
Размер 2б проходная кабина на 180 гр. Ш×Г (мм)	
Размеры кабины (ш×г×в)	900×1200×2130
Вырез под установку (ш×г) проходная кабина на 180 гр.	1410×1700



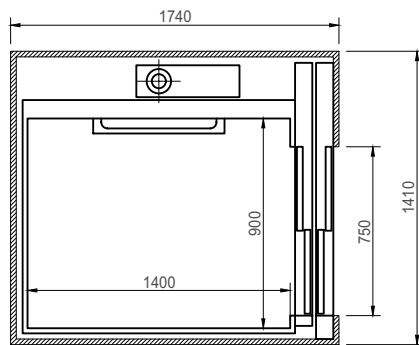
Размер двери Ширина (мм)	
Тип дверей	Сторона А/С
CS0/CS1	750

Размер подъемников с кабиной Cibes

Размер 3а непроходная кабина Ш×Г (мм)	
Размеры кабины (ш×г×в)	900×1400×2130
Вырез под установку (ш×г) непроходная кабина	1350×1690



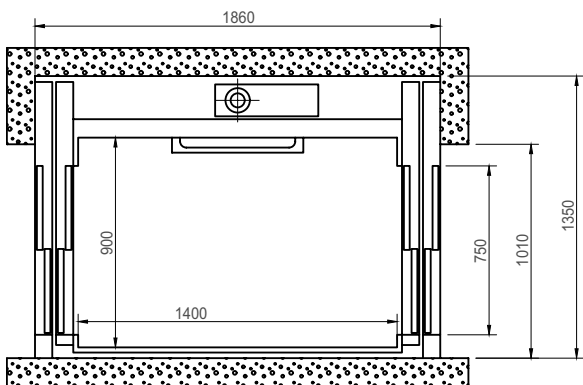
Размер 3б непроходная кабина Ш×Г (мм)	
Размеры кабины (ш×г×в)	900×1400×2130
Вырез под установку (ш×г) непроходная кабина	1410×1740



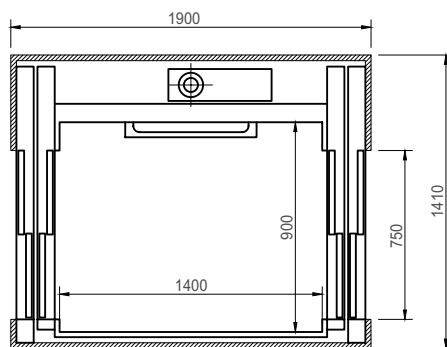
Размер двери Ширина (мм)	
Тип дверей	Сторона А/С
CS0/CS1	750

Размер двери Ширина (мм)	
Тип дверей	Сторона А/С
CS0/CS1	750

Размер 3а проходная кабина на 180 гр. Ш×Г (мм)	
Размеры кабины (ш×г×в)	900×1400×2130
Вырез под установку (ш×г) проходная кабина на 180 гр.	1350×1860



Размер 3б проходная кабина на 180 гр. Ш×Г (мм)	
Размеры кабины (ш×г×в)	900×1400×2130
Вырез под установку (ш×г) проходная кабина на 180 гр.	1410×1900

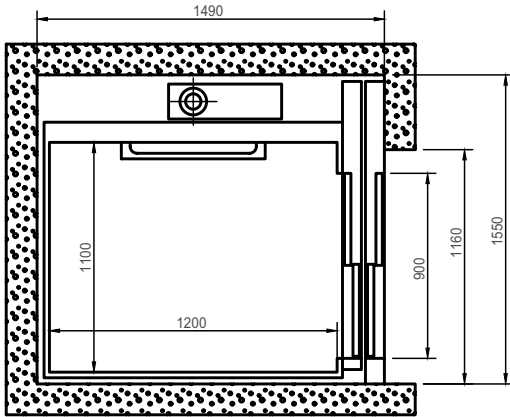


Размер двери Ширина (мм)	
Тип дверей	Сторона А/С
CS0/CS1	750

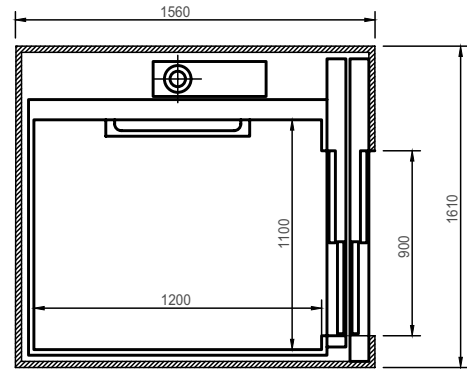
Размер двери Ширина (мм)	
Тип дверей	Сторона А/С
CS0/CS1	750

Размер подъемников с кабиной Cibes

Размер 4а непроходная кабина Ш×Г (мм)	
Размеры кабины (ш×г×в)	1100×1200×2130
Вырез под установку (ш×г) непроходная кабина	1550×1490



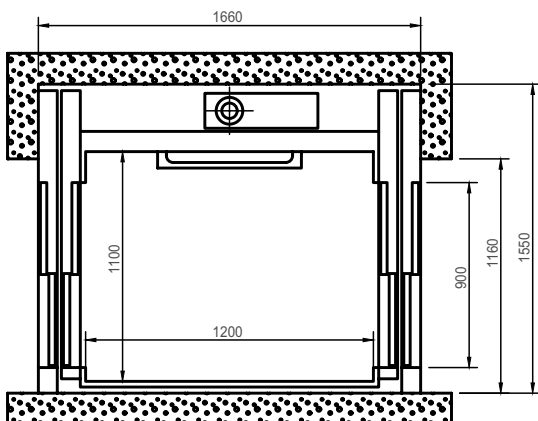
Размер 4б непроходная кабина Ш×Г (мм)	
Размеры кабины (ш×г×в)	1100×1200×2130
Вырез под установку (ш×г) непроходная кабина	1610×1560



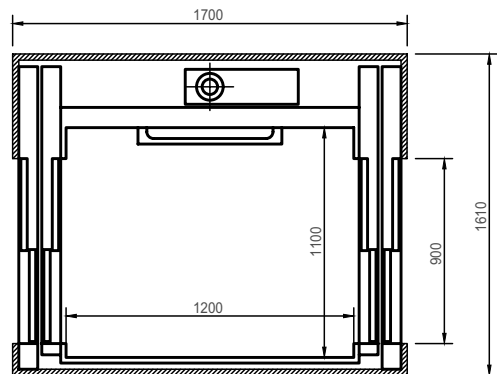
Размер двери Ширина (мм)	
Тип дверей	Сторона А/С
CS0/CS1	900
CSEI60 (огнестойкие)	900

Размер двери Ширина (мм)	
Тип дверей	Сторона А/С
CS0/CS1	900
CSEI60 (огнестойкие)	900

Размер 4а проходная кабина на 180 гр. Ш×Г (мм)	
Размеры кабины (ш×г×в)	1100×1200×2130
Вырез под установку (ш×г) проходная кабина на 180 гр.	1550×1660



Размер 4б проходная кабина на 180 гр. Ш×Г (мм)	
Размеры кабины (ш×г×в)	1100×1200×2130
Вырез под установку (ш×г) проходная кабина на 180 гр.	1610×1700

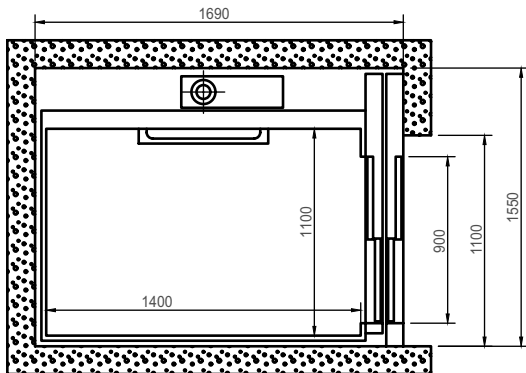


Размер двери Ширина (мм)	
Тип дверей	Сторона А/С
CS0/CS1	900
CSEI60 (огнестойкие)	900

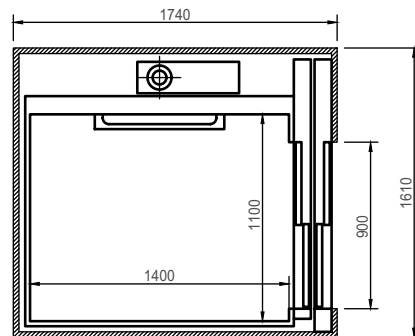
Размер двери Ширина (мм)	
Тип дверей	Сторона А/С
CS0/CS1	900
CSEI60 (огнестойкие)	900

Размер подъемников с кабиной Cibes

Размер 5а непроходная кабина Ш×Г (мм)	
Размеры кабины (ш×г×в)	1100×1400×2130
Вырез под установку (ш×г) непроходная кабина	1550×1690



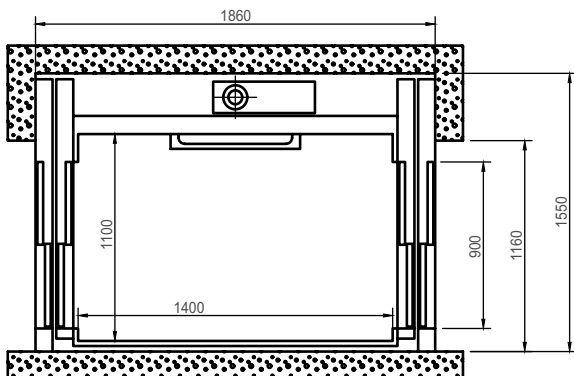
Размер 5б непроходная кабина Ш×Г (мм)	
Размеры кабины (ш×г×в)	1100×1400×2130
Вырез под установку (ш×г) непроходная кабина	1610×1740



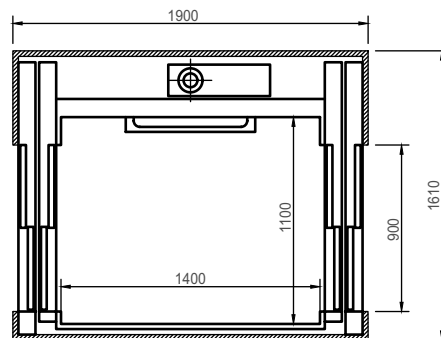
Размер двери Ширина (мм)	
Тип дверей	Сторона А/С
CS0/CS1	900
CSEI60 (огнестойкие)	900

Размер двери Ширина (мм)	
Тип дверей	Сторона А/С
CS0/CS1	900
CSEI60 (огнестойкие)	900

Размер 5а проходная кабина на 180 гр. Ш×Г (мм)	
Размеры кабины (ш×г×в)	1100×1400×2130
Вырез под установку (ш×г) проходная кабина на 180 гр.	1550×1860



Размер 5б проходная кабина на 180 гр. Ш×Г (мм)	
Размеры кабины (ш×г×в)	1100×1400×2130
Вырез под установку (ш×г) проходная кабина на 180 гр.	1610×1900

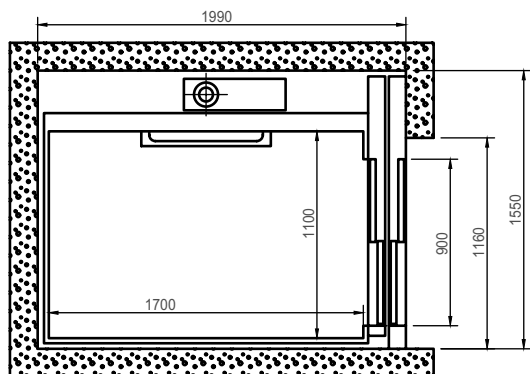


Размер двери Ширина (мм)	
Тип дверей	Сторона А/С
CS0/CS1	900
CSEI60 (огнестойкие)	900

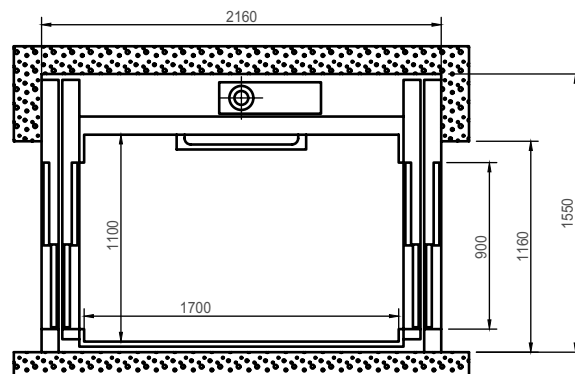
Размер двери Ширина (мм)	
Тип дверей	Сторона А/С
CS0/CS1	900
CSEI60 (огнестойкие)	900

Размер подъемников с кабиной Cibes

Размер ба непроходная кабина Ш×Г (мм)	
Размеры кабины (ш×г×в)	1100×1700×2130
Вырез под установку (ш×г) непроходная кабина	1550×1990



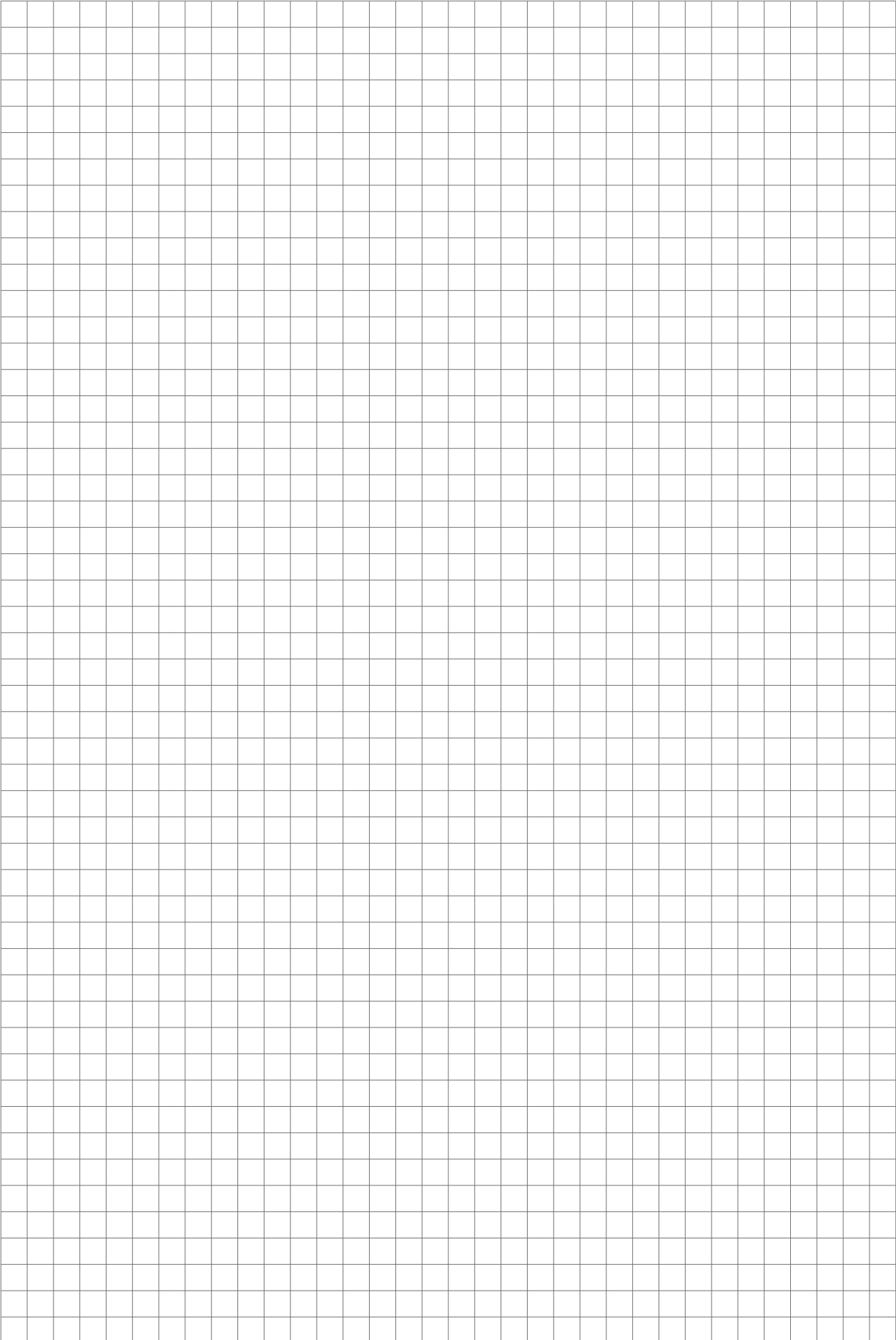
Размер ба проходная кабина на 180 гр. Ш×Г (мм)	
Размеры кабины (ш×г×в)	1100×1700×2130
Вырез под установку (ш×г) проходная кабина на 180 гр.	1550×2160



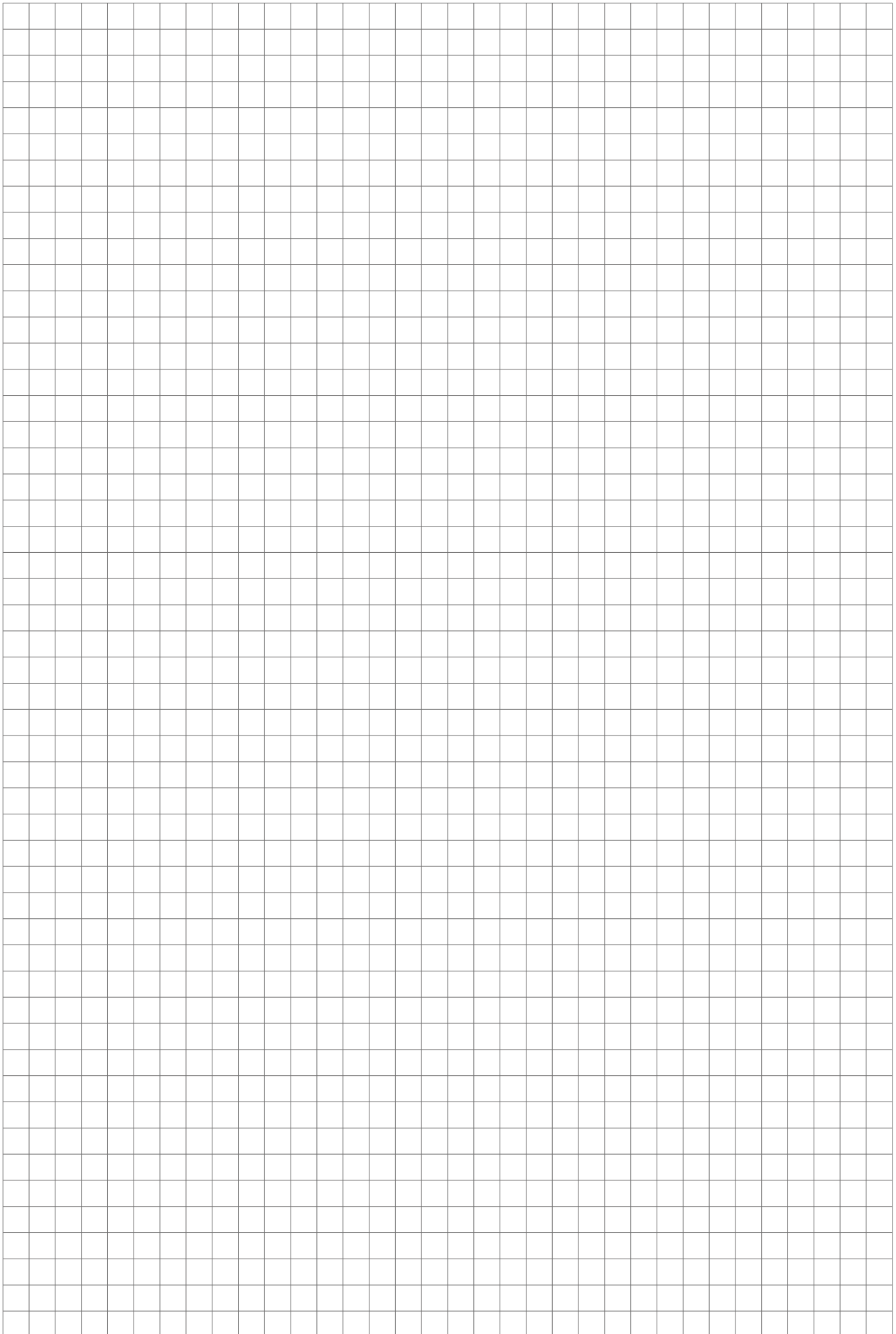
Размер двери Ширина (мм)	
Тип дверей	Сторона А/С
CS0/CS1	900
CSEI60 (огнестойкие)	900

Размер двери Ширина (мм)	
Тип дверей	Сторона А/С
CS0/CS1	900
CSEI60 (огнестойкие)	900

Заметки



Заметки



Cibes

Cibes Lift AB, Utmarksvägen 13, 802 91, Gävle, Sweden
Website: www.cibeslift.com, Email: info@cibeslift.com, Tel: +46 (0) 26 17 14 00