

## ЛЕГКАЯ ДОСТУПНОСТЬ

CIBES V385 ОТКРЫТЫЙ ПОДЪЕМНИК С ПЛАТФОРМОЙ  
ДЛЯ ЧАСТНЫХ, ОБЩЕСТВЕННЫХ И КОММЕРЧЕСКИХ ЗДАНИЙ

# Cibes





Cibes Lift Group, основанная в 1947 году, является ведущим мировым производителем компактных модульных подъемников. У нас есть офисы в 20 странах и всемирная сеть сертифицированных дилеров, чтобы вы могли получить профессиональные консультации и поддержку, где бы вы ни находились. Cibes V385 разработан и изготовлен нашим надежным партнером Liftprojekt в Польше, известным своей высококачественной и надежной продукцией.





## НАДЕЖНЫЙ И ПРОЧНЫЙ ПОДЪЕМНИК

Благодаря своей простой и прочной конструкции Cibes V385 представляет собой надежное решение для доступа в частные, общественные и коммерческие здания. Учитывая, что подъемник имеет максимальную высоту подъема 3 метра, это идеальное решение для разделенных уровней и террас.

Поскольку Cibes V385 не имеет машинного помещения и не требует ни шахты, ни приямка, подъемник можно установить очень быстро и просто.





## УСТОЙЧИВЫЙ К ПОГОДНЫМ УСЛОВИЯМ ПОДЪЕМНИК

Cibes V385 способен противостоять суровым погодным условиям и перепадам температур. Чтобы обеспечить прямой доступ во внутрь здания, в качестве опции доступна термоизолированная дверь во всю высоту.





# МЫ ПОМОГАЕМ ВАМ ШАГ ЗА ШАГОМ

## **СИСТЕМА 1-2-3:**

Шаг 1: Персональная консультация Cibes для вашего конкретного проекта.

Шаг 2: Быстрая доставка и установка.

Шаг 3: Сервисное и техническое обслуживание, предоставляемое Cibes дилером.

## ПЕРСОНАЛЬНЫЙ СОВЕТ

Мы можем посетить место установки, чтобы посоветовать вам лучший вариант подъемника для вас и помочь создать дизайн, соответствующий вашему вкусу и требованиям.

## КАЧЕСТВЕННАЯ УСТАНОВКА

В большинстве случаев установка подъемника не требует серьезных структурных изменений в вашем здании и занимает всего один день.

## СЕРВИС И ТЕХНИЧЕСКОЕ ОБСЛУЖИВАНИЕ

Технология винтового привода проста и надежна, что снижает потребность в техническом обслуживании. Тем не менее, важно содержать подъемник в хорошем состоянии. Поэтому мы всегда рекомендуем заключать договор на обслуживание с сертифицированным дилером Cibes.





# БЕЗОПАСНОСТЬ ПРЕЖДЕ ВСЕГО

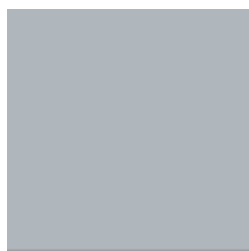
Для вашей безопасности подъемник оборудован кнопкой аварийной остановки, кромкой безопасности и чувствительной подушкой под платформой, которая останавливает подъемник при малейшем прикосновении. Аварийное опускание подъемника с помощью рукоятки входит в стандартную комплектацию. Экстренный электрический аварийный спуск доступен в качестве опции.



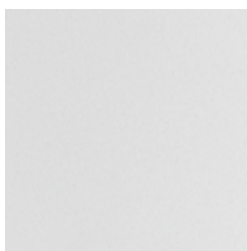
# ПЕРСОНАЛИЗИРУЙТЕ ВАШ ПОДЪЕМНИК

Настройте дизайн подъемника, выбрав один из оттенков нашей коллекции дополнительных цветов, или выберите любой другой цвет RAL.

## КОЛЛЕКЦИЯ ЦВЕТОВ



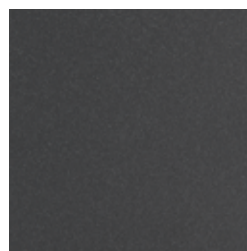
RAL 9006  
стандарт



RAL 9016  
полу-стандарт



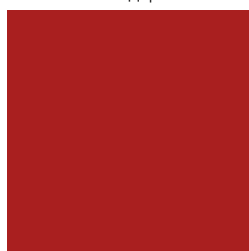
RAL 9005  
полу-стандарт



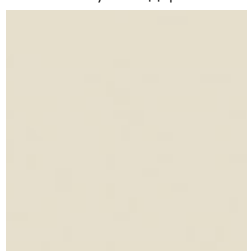
RAL 7016  
полу-стандарт



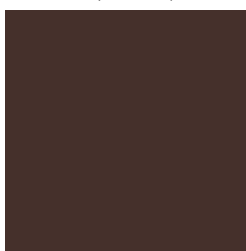
RAL 6005  
полу-стандарт



RAL 3000  
полу-стандарт



RAL 1013  
полу-стандарт



RAL 8017  
полу-стандарт



RAL 7032  
полу-стандарт

Кромка безопасности в верхней части панели управления и защитная подушка под платформой всегда поставляются в красном цвете, напольное покрытие из рифленого алюминия. Для получения более подробной информации свяжитесь с вашим дилером Cibes.

## НАПОЛЬНОЕ ПОКРЫТИЕ

## КАЛИТКА И СТЕНЫ ПЛАТФОРМЫ



Рифленый алюминий



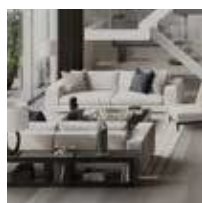
Поликарбонат



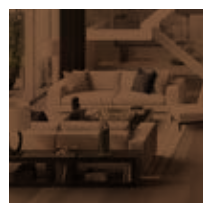
Оргстекло - чистое



Безопасное стекло -  
чистое



Безопасное стекло -  
серое



Безопасное стекло -  
коричневое



## ОТДЕЛКА ИЗ НЕРЖАВЕЮЩЕЙ СТАЛИ

Cibes V385 доступен в элегантном исполнении из нержавеющей стали. Все видимые элементы, кроме алюминиевого пола, изготовлены из коррозионно-стойкой нержавеющей стали, что делает ее идеальной отделкой для наружных подъемников. Подъемники с отделкой из нержавеющей стали стандартно поставляются с прозрачным безопасным стеклом.

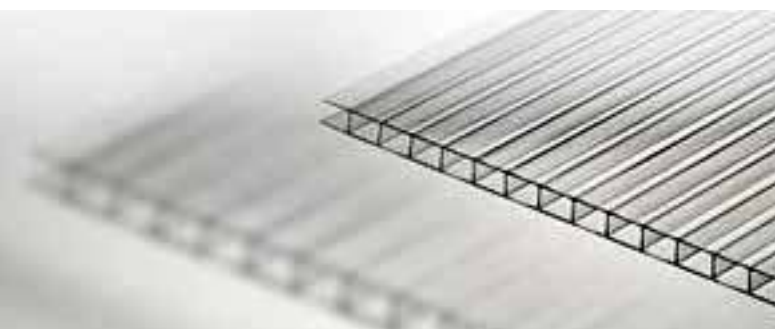
## ПОЛИКАРБОНАТ/ ОРГСТЕКЛО

Поликарбонат/органическое стекло крепится рамкой из натурального анодированного алюминия.



## БЕЗОПАСНОЕ СТЕКЛО

Безопасное стекло закреплено незаметными и элегантными металлическими скобами из нержавеющей стали.

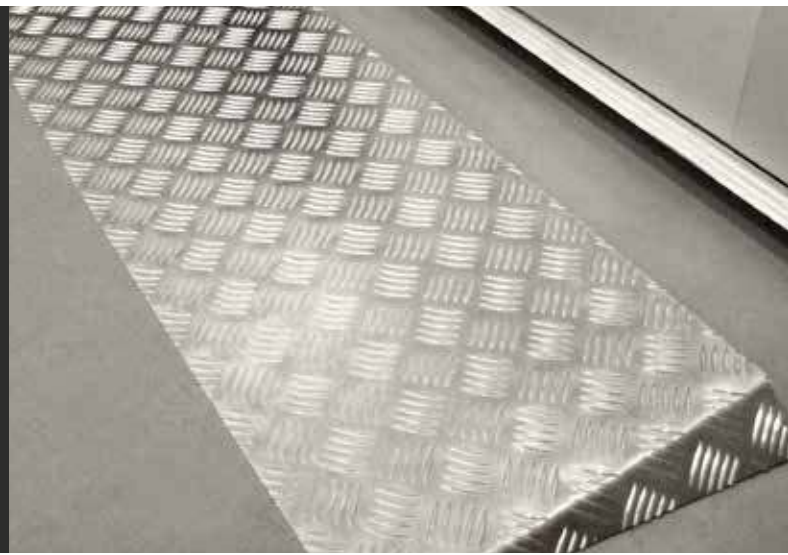


## АДАПТИРОВАННЫЕ МАТЕРИАЛЫ

Калитка и стены платформы стандартно поставляются из поликарбоната для наружных лифтов и из оргстекла для внутренних лифтов. Как для внутренних, так и для наружных подъемников в качестве опции доступно чистое или тонированное безопасное стекло.

# ПАНДУС В СТАНДАРТНОЙ КОМПЛЕКТАЦИИ

Пандус для установки без приямка всегда поставляется в комплекте с подъемником.



## **ВИНТ**

Винт и нижняя рама поставляются в разобранном виде для облегчения логистики. Стандартная окраска: RAL 9006.

## **Интегрированное машинное помещение**

Машинное помещение интегрировано и может быть размещено слева или справа от платформы. Машинное помещение закрыто сэндвич панелями с органическим покрытием, гальванизацией и звукоизоляцией. Стандартная окраска: RAL 9006.

## **Рамы для стен подъемника**

Внутренние рамки для поликарбоната / оргстекла из натурального алюминия, внешние рамки в стандартной комплектации с окраской в RAL 9006.

## **Калитка**

Калитка с внутренними рамами из натурального алюминия и панелями из поликарбоната или оргстекла. Скрытый механизм авт. дверного доводчика в качестве опции. Стандартная окраска: RAL 9006.

## **Напольное покрытие**

Напольное покрытие из рифленного алюминия.

## **Кнопки вызова**

Внутреннее применение - кнопки IP20. Наружное применение - кнопки IP67.

## **Уменьшенный приямок**

Подъемник может быть установлен с приямком 60 мм или без. Пандус для установки без приямка всегда в стандартной комплектации.





## КНОПКИ УПРАВЛЕНИЯ

Тактильные, удобные в использовании кнопки для движения при удерживании.

## ПУЛЬТ ДИСТАНЦИОННОГО УПРАВЛЕНИЯ ДЛЯ ИДЕАЛЬНОГО ДОСТУПА

2 пульта дистанционного управления для управления подъемником стандартно поставляются с подъемником. По умолчанию пульт дистанционного управления активирует подъемник на 5 минут, но время можно отрегулировать, и всегда можно выключить / деактивировать подъемник. Система предназначена для защиты подъемника от несанкционированного использования и имеет максимальный диапазон 10 метров.



## ДИАГНОСТИЧЕСКОЕ ПРОГРАММНОЕ ОБЕСПЕЧЕНИЕ И WI-FI

Все подъемники поставляются с диагностическим программным обеспечением, которое контролирует работу и выявляет технические проблемы вашего подъемника.

В качестве опции доступен nano-роутер для подключения к Wi-Fi. Маршрутизатор позволяет техническим специалистам контролировать ваш подъемник через подключение к интернету и является отличным выбором для вашей безопасности.

## БЛОКИРОВКА ДОСТУПА С RFID

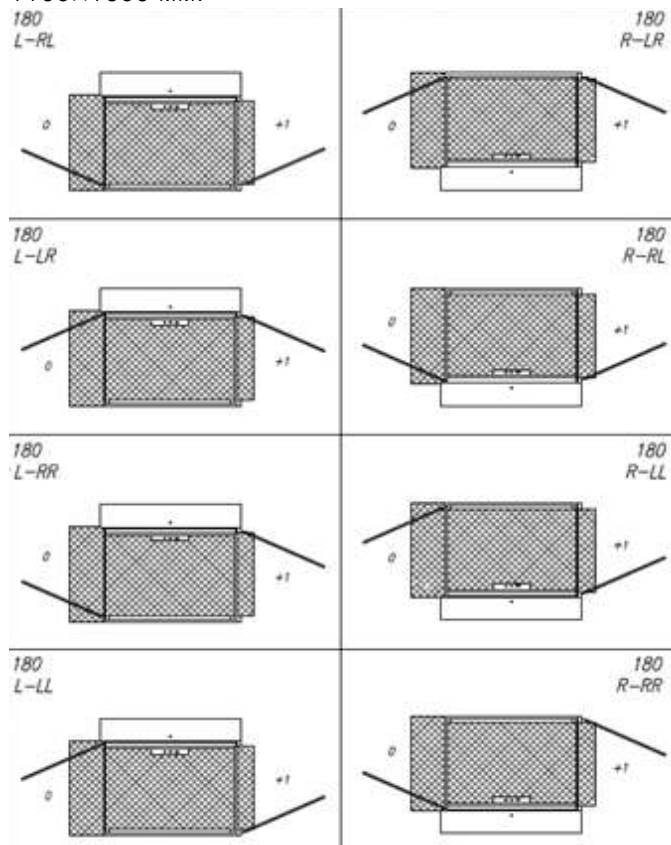
Считыватели тегов для включения / выключения подъемника доступны в качестве опции. Считыватели меток интегрированы с лицевой панелью кнопки вызова, и в стандартной комплектации поставляются 2 брелка. Дополнительные теги можно заказать.

# ГИБКАЯ КОНФИГУРАЦИЯ

Платформа поставляется в 4 различных размерах и может быть проходная на 180 или смежная на 90 градусов.

## ПРОХОДНАЯ ПЛАТФОРМА на 180 гр.

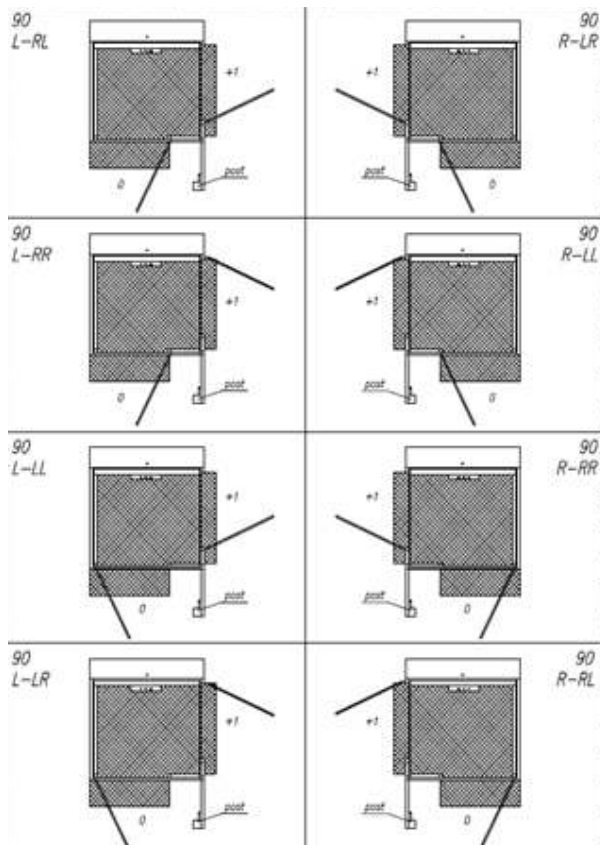
Проходные платформы на 180 гр. возможны при размерах: 900×1400, 1100×1400, 900×1600, 1100×1600 мм.



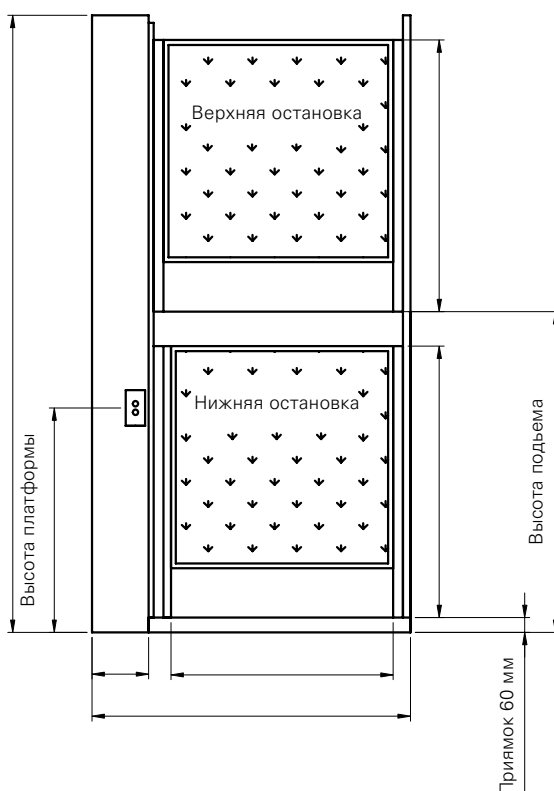
## СМЕЖНАЯ ПЛАТФОРМА С ПРОХОДОМ НА 90 гр.

Платформа 1100×1400 мм очень широкая, чтобы облегчить поворот кресла-коляски на 90 градусов и выход из подъемника.

Размер платформы для смежного доступа: 1100×1400 мм.



# ПРОСТАЯ И НАДЕЖНАЯ КОНСТРУКЦИЯ





# ГИБКАЯ КОНЦЕПЦИЯ

РАЗМЕР ПЛАТФОРМЫ (Ш×Г) мм	НАРУЖНЫЕ РАЗМЕРЫ (Ш×Г) мм	РАЗМЕР ВЫРЕЗА ДЛЯ НИЖНЕЙ РАМЫ (Ш×Г) мм	МИН. ВЫРЕЗ ДЛЯ РАЗМЕЩЕННЫХ ПОДЪЕМНИКОВ МЕЖДУ 2 СТЕНАМИ *	ДОСТУП
900×1400	1310×1520	1370×1580	1510×1720	Проходной на 180°
1100×1400**	1510×1520	1570×1580	1710×1720	Проходной на 180°/Смежный на 90°
900×1600	1310×1720	1370×1780	1510×1920	Проходной на 180°
1100×1600	1510×1720	1570×1780	1710×1920	Проходной на 180°

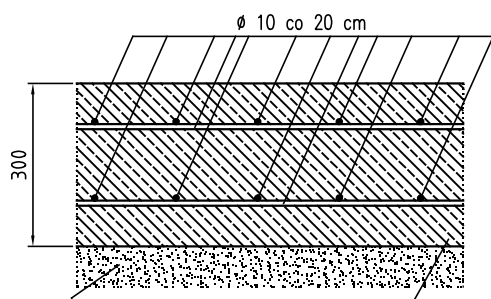
\*Нужна дополнительная стойка безопасности.

\*\*При смежном доступе площадь площадки составляет 1100×1360 мм.

ТЕХНИЧЕСКАЯ ИНФОРМАЦИЯ	Cibes V385
Установка подъемника	Внутри/снаружи здания
Ном. грузоподъемность	385 кг/3 человека
Ном. скорость (м/с)	Макс. 0,06
Высота подъема	До 3 м
Глубина приемка без пандуса	60 мм
Максимальное число остановок	2
Стандартная окраска	Порошковая покраска, серый RAL 9006
Калитка	Одностворчатая калитка, 900×1100 мм
Система привода	Винт-гайка
Система управления	Микрокомпьютер
Электропитание	1×230VAC, 50Hz, 16A
Мощность мотора	1,5 kW
Управление	Удерживать для движения
Напольное покрытие	Алюминиевый рифленый пол
Машинное помещение	Интегрированное
Директива	MD 2006/42/EC

## ИНСТРУКЦИИ ДЛЯ ПРИЯМКА

Cibes V385 должен устанавливаться на литой бетонный фундамент, способный выдерживать нагрузку минимум 800 кг.

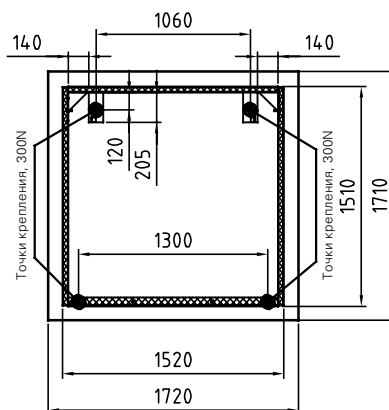
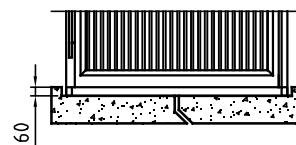


Динамическая концентрация Агрегатные уровни 75 см, концентрация Js = 0,97

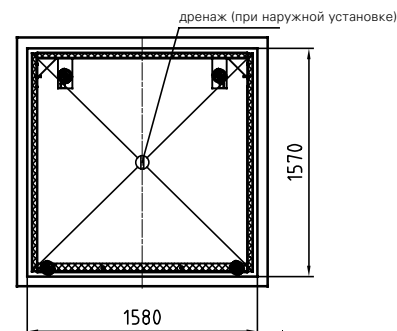
Опция 1, с пандусом, без приемка



Опция 2, приемок 60 мм, пандус не нужен



Вид на основание  
Максимум. уклон 1% от направления стены



Вид на основание  
Максимум. уклон 1% в середине приемка



Cibes B385 производится LIFTPROJEKT Sp. z o.o. и имеет Сертификат соответствия, выданный TÜV Sud Polska, подтверждающий, что данный продукт может иметь маркировку CE и соответствует основным требованиям Директивы по машинному оборудованию 2006/42 / ЕС и стандартам ЕС. Эта информация о продукте является общей, и мы оставляем за собой право изменять дизайн и технические характеристики продукта. Возможны незначительные отклонения в цветопередаче. Бренд Cibes Lift принадлежит Cibes Lift Group AB. © CIBES LIFT GROUP AB



**Cibes Lift  
Group AB**

[info@cibeslift.com](mailto:info@cibeslift.com)  
[www.cibeslift.com](http://www.cibeslift.com)